

仕 様 書

RGBマトリクススイッチャー MXU II 8-16R

概 要

MXU II 8-16Rは、アナログRGB信号、またはYPbPrなどのコンポーネント信号に対応した8入力16出力の広帯域マトリクススイッチャーです。

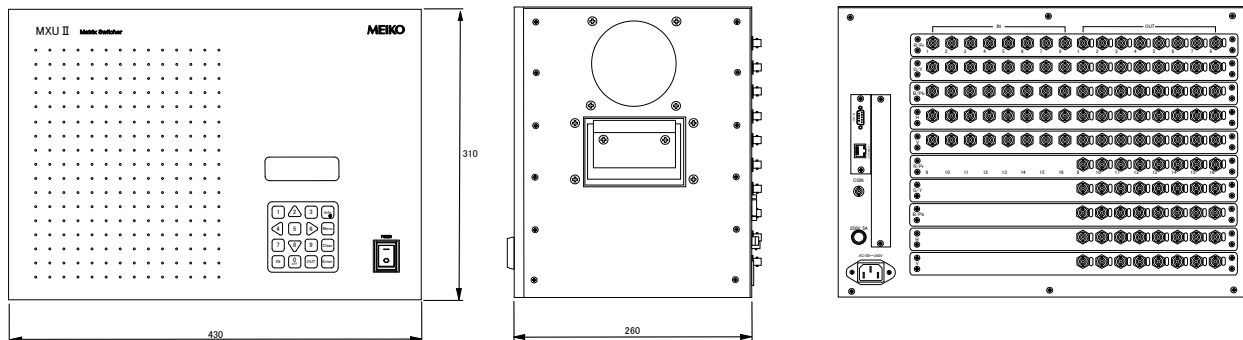
特 長

- 映像周波数特性が広帯域なのであらゆる信号に対応することが可能
- 同期信号入力は、HVセパレート、CS、GonSyncの入力が可能
- 映像系と同期系が非連動で切り換えることが可能
- CS入力により、自動的に垂直ブランキング時の切り換えが可能(但し、全ての入力同期が合っていなければ無効です)
- 出力を無信号状態に設定可能
- ラストメモリー機能(電源を切る直前のスイッチ状態を保存することが可能)
- 制御は外部からのLAN/RS-232C、またはフロントパネルのキースイッチで直接コントロールすることが可能

仕 様

入力	映像系(アナログ)	RGB/YPbPr	0.7/1.0Vp-p (75Ω終端)	8系統
	同期系	HD/VD	1.0~3.0V (75Ω終端)	
	コネクタ		BNC	
	CS IN	CS/VBS	0.3~1.0V (75Ω終端)	
出力	映像系(アナログ)	RGB/YPbPr	0.7/1.0Vp-p±2% (75Ω終端)	16系統
	同期系	HD/VD	2.2V±5% (75Ω終端)	
	コネクタ		BNC	
	特性	帯域	400MHz (ドットクロック換算)	
制御	フロントパネル		キースイッチ	
	LAN		10BASE-T/100BASE-TX RJ45	
	RS-232C		DSUB9ピン オス	
環境条件 その他	使用温度/湿度		±0~+40°C/30~90% (結露なきこと)	
	保存温度/湿度		-10~+50°C/20~90% (結露なきこと)	
	電源電圧		AC100V~240V±10% 50/60Hz	
	消費電力		70W	
	重量		16kg	
	外形寸法		430(W)×310(H)×260(D)mm EIA7Uサイズ (突起物を除く)	
	付属品		ACケーブル、ラック取付金具1組	

外 観 図



仕様および外観は改良ため予告なく変更することがありますので、予めご了承下さい。