

# 仕 様 書

## RGB/オーディオマトリクススイッチャー MXU II 16-8DA

### 概 要

MXU II 16-8DAは、複数の映像入力と音声入力を任意に選択分配するRGB・音声が入力8出力の複合マトリクススイッチャーです。

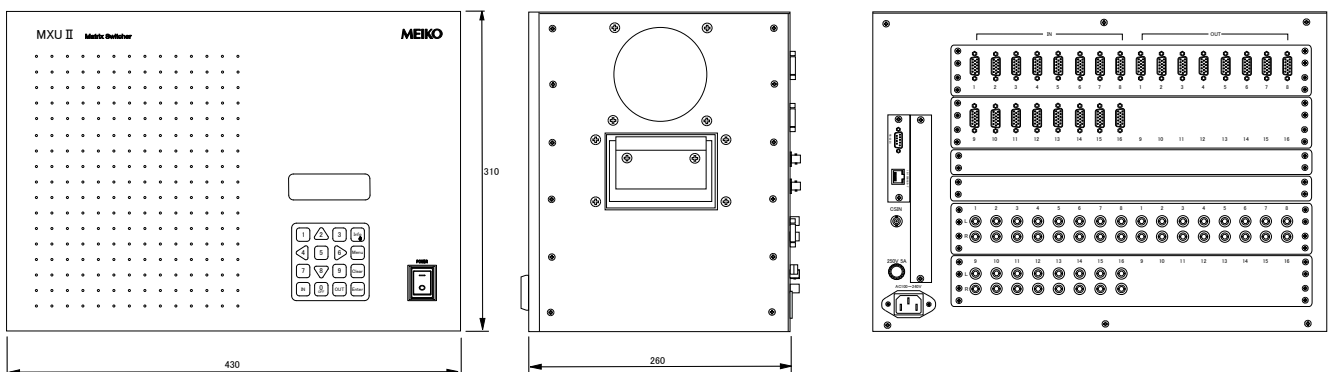
### 特 長

- RGB・音声の制御は同時もしくは別々に行うことが可能
- 電源を切る直前のスイッチ状態を保存することが可能なラストメモリー機能を搭載
- 制御は外部からのLAN/RS-232C、またはフロントパネルのキースイッチで直接コントロールすることが可能
- EIA規格準拠のラックマウントが可能(7U)

### 仕 様

入力	映像系(アナログ)	RGB/Y/PbPr	0.7/1.0Vp-p (75Ω終端)	16系統
	同期系	HD/VD	1.0~4.0V (75Ω終端)	
	コネクタ		HD DSUB15ピン メス	
	CS IN	CS/VBS	0.3~1.0V (75Ω終端)	
	コネクタ		BNC	
出力	映像系(アナログ)	RGB/Y/PbPr	0.7/1.0Vp-p±2% (75Ω終端)	8系統
	同期系	HD/VD	1.8V±10% (75Ω終端)	
	コネクタ		HD DSUB15ピン メス	
	音声信号	ステレオ(アンバランス)	-10dB (ローインピーダンス)	
	コネクタ		RCAピンジャック	
特性	RGB帯域		200MHz z (ドットクロック換算)	8系統
	RGB映像クロストーク特性		46dB (10MHz)	
	音声周波数特性		20Hz~80KHz; 0dB~-3dB以上 (20Hz~20KHz; フラットネス)	
	音声クロストーク特性		78dB (入力; 0dB, 1KHz)	
	音声S/N比		78dB以上 (入力; 0dB)	
	音声ひずみ率		0.1%以下	
制御	フロントパネル		キースイッチ	8系統
	LAN		10BASE-T/100BASE-TX RJ45	
	RS-232C		DSUB9ピン オスコネクタ	
環境条件 その他	使用温度/湿度		±0~+40℃/30~90% (結露なきこと)	8系統
	保存温度/湿度		-10~+50℃/20~90% (結露なきこと)	
	電源電圧		AC100V~240V±10% 50/60Hz	
	消費電力		55W	
	重量		15kg	
外形寸法		430(W)×310(H)×260(D)mm	EIA7Uサイズ (突起物を除く)	
付属品			ACケーブル、ラック取付金具1組	

### 外 観 図



仕様および外観は改良ため予告なく変更することがありますので、予めご了承下さい。